

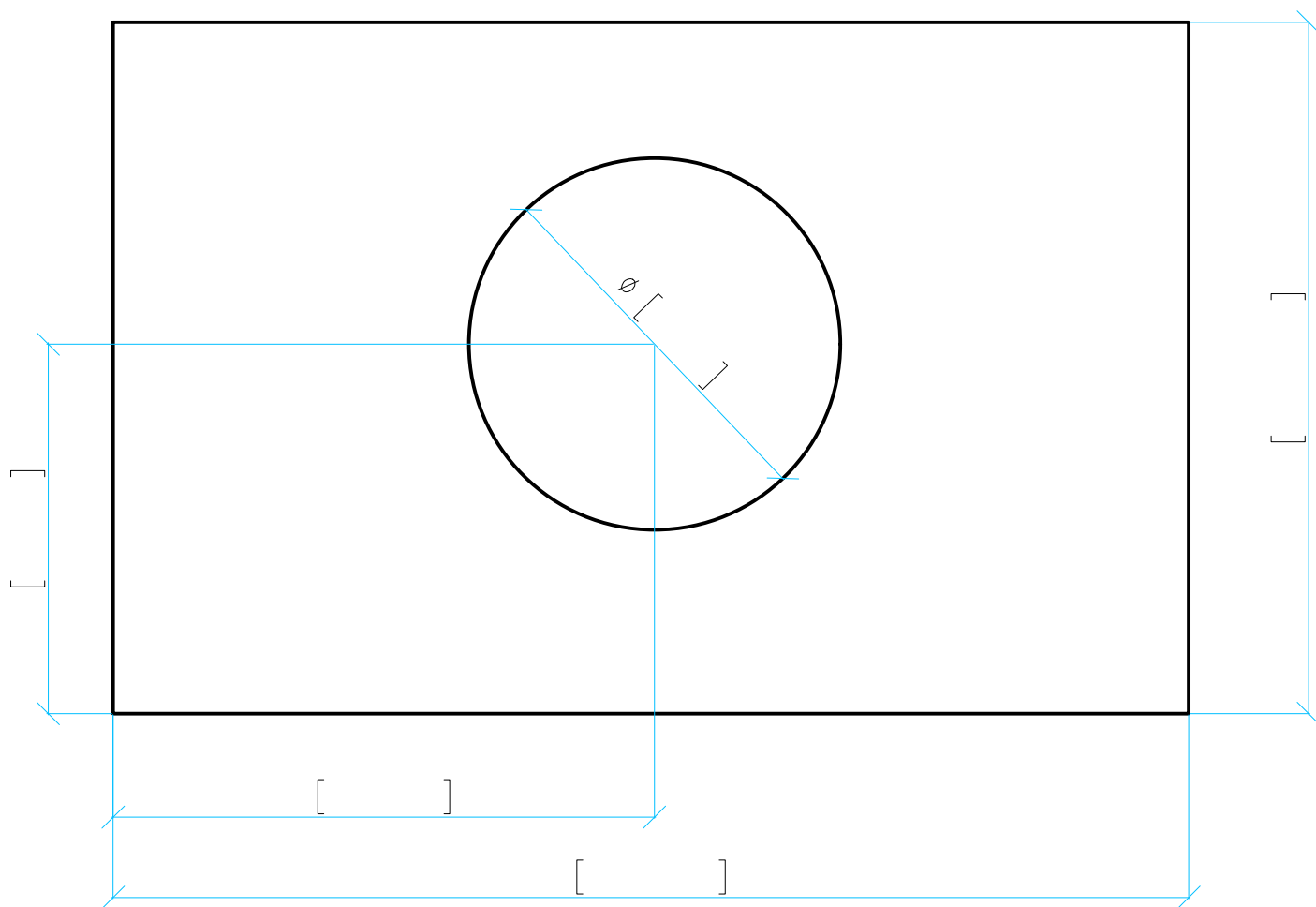


Frezare decupaj interior

Schiță-șablon pentru comandă

Desenat: dipl. ing. Emanuel Crisan

Data: 07.03.2024



Dimensiuni maxime: 3050x850 mm

Dimensiuni minime: 200x70 mm